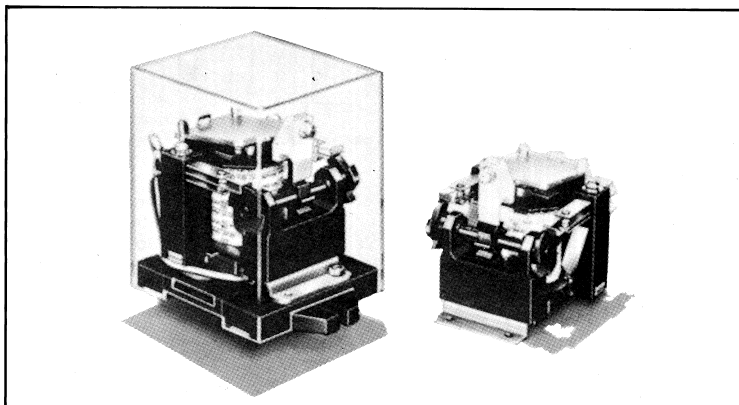


# RELÈ PASSO-PASSO

# G4Q

## Relè passo-passo per carichi fino a 5 A

- Ideale per funzionamento passo-passo in successione o in alternanza.
- Particolare meccanismo che consente elevate velocità di commutazione.
- Tempo di eccitazione di 60ms.
- Meccanismo in materiale plastico che garantisce una vita meccanica di 5 milioni di operazioni min.



Modelli disponibili		
Esecuzione	A giorno	Protetta
Modello	G4Q-211A	G4Q-212S
Configurazione contatti	Bipolare in deviazione	Bipolare in deviazione

## Caratteristiche tecniche

Bobina										
Tensione nominale	Corrente nominale (mA)		Resistenza (Ω)	Induttanza (H) (valore di riferim.)		Min. tensione di eccitazione	Tensione di rilascio	Max. tensione ammessa	Assorbimento	
	50Hz	60Hz		Armatura CHIUSA	Armatura APERTA				In % della tensione nominale	Allo spunto
6Vc.a.	1,233	1,067	0.47	0.009	0.015	80 max.	10 min.	110	Circa 13,5VA	Circa 6,4VA
12Vc.a.	614	531	1.9	0.033	0.06					
24Vc.a.	307	266	7.8	0.14	0.24					
50Vc.a.	148	128	37	0.59	1.03					
110Vc.a.	—	73.5	139	2.34	4.13					
220Vc.a.	—	36.8	564	9.22	16.52					
6Vc.c.	640		9.4	0.15	0.22	80 max.	5 min.	110	Circa 3,9W	
12Vc.c.	320		37.5	0.67	1.0					
24Vc.c.	155		155	2.8	4.0					
48Vc.c.	80		600	9.6	13.5					
100Vc.c.	39		2,580	41.3	59.3					
200Vc.c.	19.2		10,400	180	240					

Nota: I valori nominali di corrente, resistenza e induttanza della bobina sono misurati ad una temperatura di 23°C, con tolleranza di + 15%, -20% per la corrente nominale in c.a. e ± 15% per la resistenza in c.c..

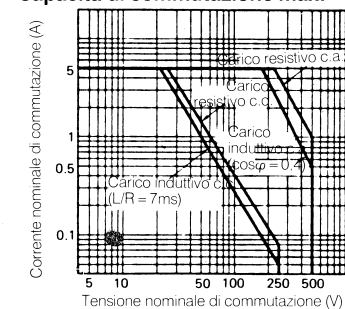
Contatti		
Carico	Resistivo (cosφ = 1)	Induttivo (cosφ = 0,4 L/R = 7ms)
Carico nominale	220Vc.a./5A - 24Vc.c./5A	220Vc.a./3A - 24Vc.c./4A
Max. corrente di passaggio	5A	
Max. tensione di interruzione	500Vc.a. - 250Vc.c.	
Max. corrente di interruzione	5A	
Max. capacità di interruzione	1.100VA - 120W	660VA - 100W
Carico minimo applicabile (valore di rif.)	G4Q-211A: 5Vc.c./1A - G4Q-212S: 5Vc.c./0,1A	

Caratteristiche generali	
Resistenza dei contatti	50mΩ max.
Tempo di eccitazione	60ms max.
Frequenza di commutazione	Meccanica: 1.200 operazioni/ora Elettrica: 1.200 operazioni/ora (a carico nominale)
Isolamento	100MΩ min. a 500Vc.c.
Rigidità dielettrica	2.000Vc.a., 50/60Hz per 1 minuto (1.000Vc.a. tra contatti dello stesso polo)
Resistenza alle vibrazioni	Statica: 1,5mm p.p. con 10... 55Hz Dinamica: 0,5mmp.p. con 10... 55Hz
Resistenza agli urti	Statica: 500m/s <sup>2</sup> (50G circa) - Dinamica: 100m/s <sup>2</sup> (10G circa)
Temperatura ambiente	Funzionamento: -10... +55°C
Umidità ambiente	45... 85% U.R.
Vita	Meccanica: 5.000.000 operazioni min. (a frequenza di commutazione di 1.200 operazioni/ora) Elettrica: 500.000 operazioni min. (a frequenza di commutazione di 1.200 operazioni/ora a carico nominale)
Peso	Esecuzione a giorno: circa 240g; protetta: circa 340g

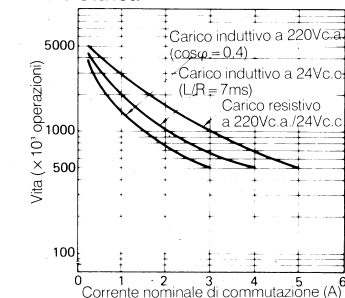
Nota: I dati sopra citati sono valori iniziali.

## Curve caratteristiche

### Capacità di commutazione max.



### Vita elettrica



### Dimensioni

- G4Q-211A**

Disposizione terminali/collegamenti interni

Fori di montaggio

Diagramma di funzionamento

60ms min.

Bobina

Contatto A

Contatto B
- G4Q-212S**

Disposizione terminali/collegamenti interni (vista dal basso)

Vista dal basso

### Accessori (disponibili su richiesta)

- Zoccoli per G4Q-212S
- Modelli disponibili

Zoccolo per montaggio su guida DIN	Zoccolo per montaggio frontepannello
8PFA1	Terminali a saldare
	PL08

Nota: Lo zoccolo per montaggio su guida DIN può essere usato per montaggio retroquadro.

- Dimensioni
- 8PFA1**

Disposizione terminali (vista dall'alto)

Fori di montaggio

2 viti M4 o 2 fori Ø 4.5

40±0.2

Atezza del relè con montaggio su zoccolo

G4Q

105

8PFA1

Vista dal basso

Nota: Lo zoccolo 8PFA1 può essere usato per montaggio retroquadro.
- PL08**

Fori di montaggio

2 fori Ø 3.5 o 2 viti M3 per i fori di montaggio

Foro Ø 31

40

Atezza del relè con montaggio su zoccolo

G4Q

85

PL08

### Istruzioni per un uso corretto

- Montaggio**  
 Nei montaggio del relè G4Q, posizionare le staffette del relè verticalmente in modo che la bobina sia posizionata sopra la camma, come mostrato in figura, dopodiché fissare le staffette di montaggio.

Bobina

Staffette di montaggio

Camma

J070-IT2-03-X